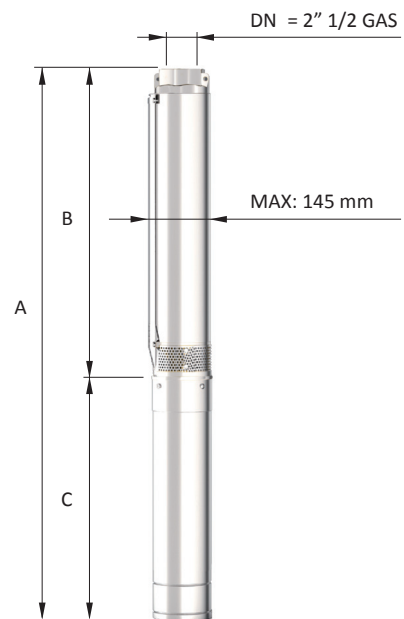
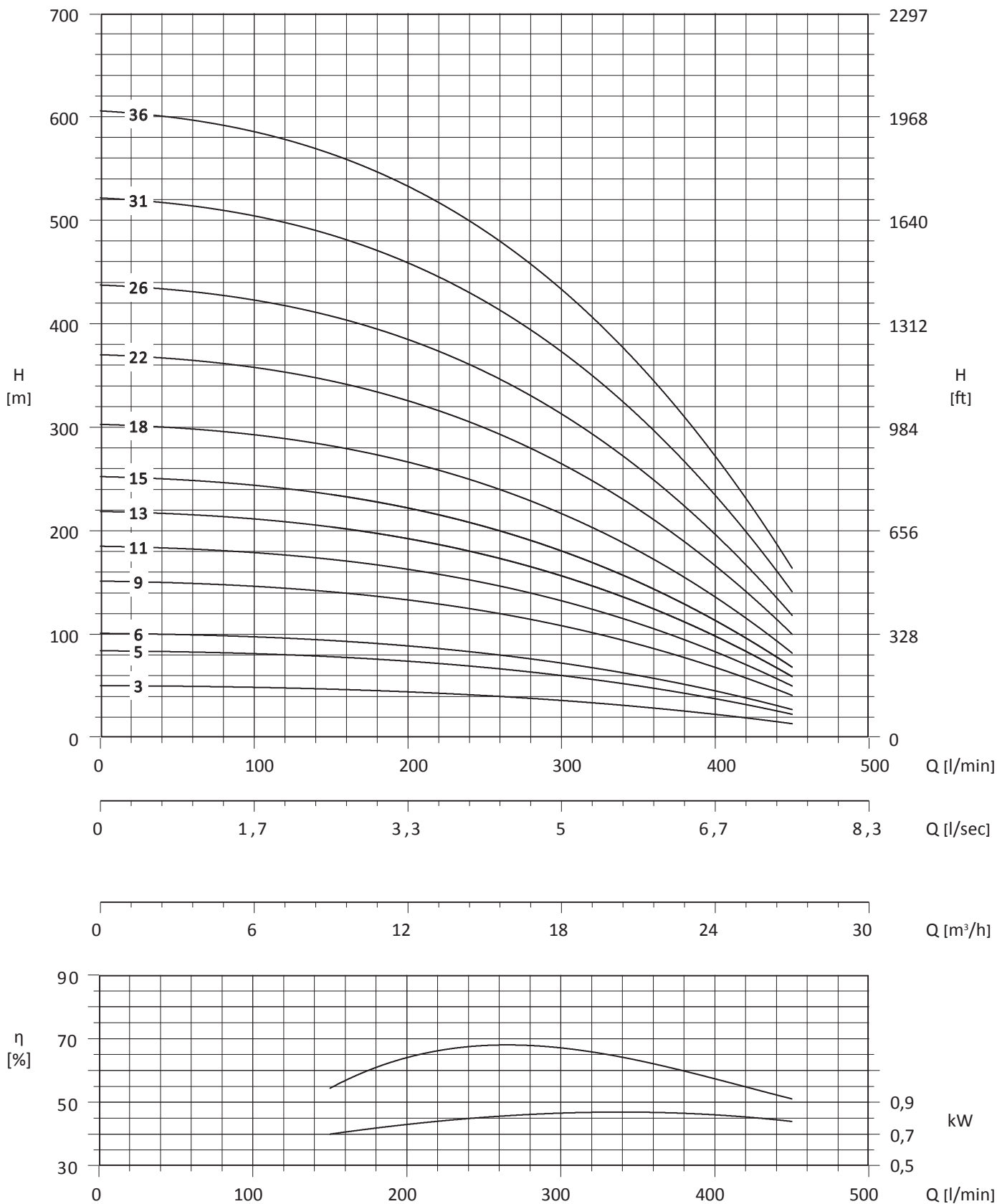


# 6" 6L 17

Motor 50 Hz - 2900 rpm				Q								
TYPE	Power		400 V	I/min	0	150	200	250	300	350	400	450
	(HP)	(kW)		I/sec	0	2,50	3,33	4,17	5	5,83	6,67	7,50
	A	m <sup>3</sup> /h	0	9	12	15	18	21	24	27		
6L 17/03	4	3	6,7	H[m]	51	47	44	42	36	30	23	14
6L 17/05	5,5	4	10		84	78	74	69	60	50	38	23
6L 17/06	7,5	5,50	12,5		101	93	89	83	72	60	45	28
6L 17/09	10	7,50	17,5		152	140	133	125	108	89	68	41
6L 17/11	12,5	9,20	21		185	171	162	152	132	109	83	51
6L 17/13	15	11	24,5		219	202	192	180	156	129	98	60
6L 17/15	17,5	13	28		253	234	221	208	180	149	113	69
6L 17/18	20	15	32		303	280	266	249	217	179	135	83
6L 17/22	25	18,50	40		370	343	325	304	265	218	165	101
6L 17/26	30	22	47,5		438	405	384	360	313	258	195	120
6L 17/31	35	26	55		522	483	458	429	373	308	233	143
6L 17/36	40	30	62,5		606	561	531	498	433	357	270	166

Motor 50 Hz - 2900 rpm	Dimensions (mm)			Weight (kg)	
TYPE	A	B	C	M	P
6L 17/03	1022,5	465,5	557	19	14
6L 17/05	1129,5	532,5	597	22	15
6L 17/06	1264	566	698	27	16
6L 17/09	1484,5	666,5	818	32	18
6L 17/11	1484,5	733,5	751	60	22
6L 17/13	1611,5	800,5	811	65	24
6L 17/15	1708,5	867,5	841	70	27
6L 17/18	1899	968	931	75	31
6L 17/22	2093	1102	991	83	34
6L 17/26	2307	1236	1071	92	38
6L 17/31	2584,5	1403,5	1181	100	40
6L 17/36	2822	1571	1251	108	42





MEI ≥ 0,4 (direttiva EU No. 547/2012 - regulation EU N. 547/2012)

Tolleranze secondo UNI ISO 9906 livello 3B - Tolerances according to UNI ISO 9906 grade 3B